

Piezoelektrik Aktüatörler için Analog Kayan Kipli Denetleyici

Selim Yannier¹, Asif Sabanovic²

¹Mühendislik ve Doğa Bilimleri Fakültesi
Mekatronik Programı
Sabancı Üniversitesi, İstanbul
selimy@su.sabanciuniv.edu

²Mühendislik ve Doğa Bilimleri Fakültesi
Mekatronik Programı
Sabancı Üniversitesi, İstanbul
asif@sabanciuniv.edu

Özetçe

Bu çalışmada Kayan Kipli Denetim (KKD) metodunun analog elektronikte uygulanması ve geliştirilen denetleyicinin piezoelektrik aktüatörlere uygulanması incelenmiştir. Sayısal uygulamalar öncelikle ADC ve DAC çeviricilerin yavaşlığı nedeniyle sınırlı hızlara erişebilirler. Ö yandan piezoelektrik aktüatörler neredeyse sayısal işlemcilerin çalışma frekansına yaklaşan yüksek rezonans frekansları ve sahip oldukları histerezis nedeniyle kontrolü güç, doğrusal olmayan sistemlerdir. Direk analog uygulama ile çalışma frekansında sınırlama olmadan performansın iyileştirilmesi beklenmektedir.

1. Giriş

Piezoelektrik etki bir maddenin elektrik alan altında genişmesi veya daralmasıdır. Ters piezoelektrik etki ise basınç altında malzemenin elektrik potansiyel yaratmasıdır. İlk olarak Curie kardeşler tarafından bu etki, piezoelektrik malzemelerin hem aktüatör hem de algılayıcı olarak kullanılmasına olanak vermektedir. Temelde asimetrik kristal yapı nedeniyle ortaya çıkan bu etki, mekanik sistemlerde görülen “yapışma - kayma” gibi problemler barındırmaz ve teorik olarak sonsuz çözünürlük sağlar. Halen birçok yerde kullanılmaktadır; özellikle kameraların odaklanmasında kullanılan ultrasonik motorlar, spor malzemeleri (akıllı kayaklar, akıllı bisiklet) [1], havacılık ve uzay sanayi [2], katı disk sürücüler [3], taramalı elektron mikroskobu ve atomik kuvvet mikroskobu [4] sadece birkaç örnektir.

Ancak, elektrik alan ile buna bağlı olarak oluşan gerinim arasındaki doğrusal olmayan ilişkinin baskınlığı sebebiyle piezoelektrik aktüatörlerin hassas kontrolü oldukça zordur [5-7]. Histerezis olarak adlandırılan bu ilişki, denge konumuna yakın artık bir yer değiştirme ve aktüatörün ileri ve geri hareketlerinde farklı şekilde davranmasına sebep olur. Başka bir deyişle, girilen her bir giriş sinyali için, geçmişteki hareketlerin de etkisi ile, birden fazla çıkış vardır [8].

Doğrusal olmayan yapının modellenmesine dayanan birçok açık devre denetim tasarlanmış ve doğrusal olmayan bileşenlerin ileri beslemesi araştırılmışsa da [5-8] birçok piezoelektrik aktüatör uygulaması kapalı devre denetim gerektirecek yüksek hassasiyetli hareket istemektedir.

Dinamik modellemenin daha önemsiz kaldığı bulanık mantık ve yapay sinir ağlarına dayanan denetleyiciler ise

genellikle zayıf performansları sebebiyle çok da ilgi görmemiştir [9].

Kayan kipli denetim (KKD) doğrusal olmayan sistemlerde oldukça etkili ve gürbüz bir denetim sistemidir. Denetleyicinin temelinde sistem dinamiğinin kayan kip isimli manifolda taşınarak burada hapsine dayanır. Ayrıca KKD özellikle kayan kip üzerinde modelleme hataları ve parametre değişikliklerine dayanıklıdır [10, 11]. KKD, piezoelektrik aktüatörlerin gerek hareket denetiminde gerekse de kuvvet denetiminde başarıyla kullanılmıştır [11]. Bahsi geçen çalışmada KKD'in performansının denetimin uygulandığı frekansa bağlı olduğu da kanıtlanmıştır. Buna göre denetleme hızındaki artış performans artışına yol açacaktır.

Bu çalışmanın amacı ise, bahsi geçen çalışmadakine benzer bir denetimin analog elektronikte uygulanması yoluyla denetim hızının artırılması, dolayısıyla da performans artışıdır.

2. Kayan Kipli Denetim

Bu makalede, aşağıdaki denklem ile ifade edilebilen, belirli bir sınıf doğrusal olmayan dinamik sistemi ele alacağız,

$$\dot{x} = f(x) + B(x)u + d \quad (1)$$

burada $x^T \in \mathfrak{R}^n$ durum vektörü, $u \in \mathfrak{R}^m$ denetim vektörü, $f(x) \in \mathfrak{R}^n$ bilinmeyen, sınırlı ve sürekli ama doğrusal olmayan bir fonksiyon, $B(x) \in \mathfrak{R}^{n \times m}$ elemanları sınırlı ve sürekli, bilinen bir giriş matrisi ($rank(B(x))_{v_x} = m$), $d \in \mathfrak{R}^n$ ise bilinmeyen dış rahatsızlıklardır. Hem $f(x) \in \mathfrak{R}^n$ hem de $d \in \mathfrak{R}^n$ uyum şartlarını sağlamaktadır ve tüm elemanları sınırlıdır; $\|f_i(x)\|_{v_x} \leq M$ ve $\|d_i(t)\|_{v_t} \leq N$. Tam aktüe edilmiş mekanik sistemler (1) ile ifade edilebilen sınıfa dahildirler. Bu tip sistemler birbirine bağlı m alt sistem ile ifade edilebilirler; $\dot{x}_i = h_i(x_i, \dot{x}_i) + b_i(x_i, t) \cdot u_i + g_i(x_i, x_j)$. Genellikle $h_i(x_i, \dot{x}_i)$ Coulomb sürtünmesini, $g_i(x_i, x_j)$ ise etkileşimleri kapsar.

Amaç, $x_1(t), \dots, x_n(t)$ sistem durumlarını istenilen yörüngeye $x_{d_1}(t), \dots, x_{d_n}(t)$ oturtacak denetleme girişlerini $u = [u_1, \dots, u_m]^T$ bulmaktır.

2.1. Denetleyici Tasarımı

Denetleyici tasarımı öncelikle istenilen sistem dinamiklerinin tanımlı olduğu kayan kip seçimi ile başlayacak ve KKD yöntemi ile Lyapunov kararlılık analizini sağlayacak kontrol hesaplanacaktır. Lyapunov fonksiyon adayının kayan kip cinsinden seçilmesi, kayan kipi varlığını sağlamanın ve dolayısıyla istenilen geri beslemeli dinamiğin yakalanmasının doğal bir yoludur. Son olarak, denetleyici girişinin Lyapunov kararlılık analizine göre seçilmesi gerekmektedir.

2.1.1. Kayan Kip

Sistem (1) için en doğal kayan kip seçimi

$$\sigma = Ge_i = 0 \quad (2)$$

şeklinde olmalıdır. Burada $e_i = [e_1, \dots, e_n]^T \in \mathfrak{R}^n$, $e_i = x_{d_i} - x_i$ hata vektörünü, $\sigma = [\sigma_1, \dots, \sigma_m]^T \in \mathfrak{R}^m$, $G \in \mathfrak{R}^{m \times n}$ ise kayan kipi tanımlar.

2.1.2. Gerekli Denetleyici Hareketinin Hesaplanması

Lyapunov fonksiyon adayı $V \in \mathfrak{R}$ aşağıdaki gibi seçilebilir

$$V = \frac{1}{2} \sigma^T \sigma \quad (3)$$

Bu fonksiyon $V = (1/2) \|\sigma\|_2^2$ şeklinde de yazılabilir di ($\|\bullet\|_2$ burada $V(0) = 0$ olduğu durumdaki Euclidian normdur). Lyapunov fonksiyon adayının zaman türevi \dot{V} negatif tanımlı olmalıdır. Bu şartın denetim seçiminde de kullanılabilmesi için \dot{V} 'ın önceden belirli bir formu sağlanmasını isteyebilir ve buna göre Lyapunov fonksiyon adayının zaman türevini aşağıdaki negatif tanımlı fonksiyona eşitleyebiliriz

$$\dot{V} = -\sigma^T D\sigma - \mu \frac{\sigma}{\sigma^T \sigma} \quad (4)$$

burada D pozitif tanımlı simetrik bir matris, ve $\mu > 0$ 'tir. Dolayısıyla Lyapunov şartları sağlanmıştır. Denklem (3)'ün (4)'e eklenmesi ile

$$\sigma^T \left(\dot{\sigma} + D\sigma + \mu \frac{\sigma}{\sigma^T \sigma} \right) = 0 \quad (5)$$

sonucu çıkar. Buna göre $\sigma \neq 0$ olduğunda denetim aşağıdaki denklemden hesaplanabilir ve kayan kip garantilenmiş olur.

$$\left(\dot{\sigma} + D\sigma + \mu \frac{\sigma}{\sigma^T \sigma} \right) = 0 \quad (6)$$

Kesikli terim $\mu \frac{\sigma}{\sigma^T \sigma}$ çatırdamayı engellemek için küçük seçilebilir ve hatta ihmal edilebilir. Ayrık zamanda, sadece sürekli terimin uygulanması ile sürekli denetim ile kayan kipi sağlanabileceği kanıtlanmıştır [12, 13]. Buna göre analizimizde denklem (6)'yı $(\dot{\sigma} + D\sigma) = 0$ şeklinde

kullanacağız, ancak tüm çalışma $D\sigma$ teriminin $(D\sigma + \mu \sigma / \sigma^T \sigma)$ şeklinde kullanılması ile tekrar edilebilir.

Kayan kip manifoldu (2) ile sistem (1) için $(\dot{\sigma} + D\sigma) = 0$ şartını sağlayan denetim

$$u = -(GB)^{-1} (G(f + d - \dot{x}_d) - D\sigma) = u_{eq} + (GB)^{-1} D\sigma \quad (7)$$

şeklinde hesaplanır. Burada $x_d = [x_{d_1}, \dots, x_{d_n}]^T$ 'dir ve denk denetim olarak adlandırılan u_{eq} , $\dot{\sigma} = GB(u_{eq} - u) = 0$ denkleminin çözümüdür.

Denklem (7)'nin denklem (1) ile kullanılmasından, sistem (1)'in kayan kip (2) üzerindeki hareket denklemleri $\sigma = Ge_i = 0$ şeklinde elde edilir. Bu hareket denklemlerine yaklaşma ise (6) tarafından yönetilir. Bu, sistem durumlarının ölçülebilir sistem çıktılarının türevi cinsinden seçilmesi ile sistem (1)'in yapının bir sonucudur.

Bu denetleyicinin uygulanabilmesi için, sistem dinamiği ve dış rahatsızlıklar hakkında bilgi gereklidir ki bu oldukça zordur. Ayrıca, çözüm denk kontrol bilgisini de içerdiğinden u_{eq} 'in bilinmesi veya yeterli hassasiyette tahmin edilmesi gereklidir. Bu probleme çözüm olarak

$$\tau \dot{z} + z = (u - (GB)^{-1} \cdot \dot{\sigma}) \quad (8)$$

denkleminde yeteri kadar küçük τ filtre zaman sabiti kullanıldığında $u_{eq} = z$ gerçekliğini kullanacağız [14, 15].

Böylelikle $u_{eq} = -(GB)^{-1} G(f + d - \dot{x}_d)$ direk hesaplamasını atlamış oluyoruz.

Denklem (8) yeteri kadar küçük filtre zaman sabitleri için, denklem (7) de verilen denetim ile kullanıldığında aşağıdaki son denklem elde edilir;

$$u = \frac{u_{eq}}{\tau \cdot s + 1} + (GB)^{-1} D\sigma = \frac{u}{\tau \cdot s + 1} + K \cdot \left(D\sigma + \frac{\dot{\sigma}}{\tau \cdot s + 1} \right), \quad K = (GB)^{-1} \quad (9)$$

2.2. Piezo Aktüatör Modeli

Bu çalışmada kullanılan piezoelektrik aktüatör, piezoelektrik kristal, bu kristal üzerine monte edilmiş bir gerilimölçer (strain gage) ve bunları kaplayan, EDM kesimli hazneden oluşmaktadır. \dot{u} tasarımı sayesinde sürtünme ve/veya yapışma gibi mekanik etkileşimlerden muaf, yüksek kazançlı bir aktüatördür.

Piezoelektrik aktüatörün dinamik modeli basitçe dış kuvvetlerin ve histeresinin de eklendiği bir ikinci derece denklemlerle ifade edilebilir;

$$m_{eff} \ddot{x} + c_{eff} \dot{x} + k_{eff} x = T(u(t) - h(x, u)) - F_{ext} \quad (10)$$

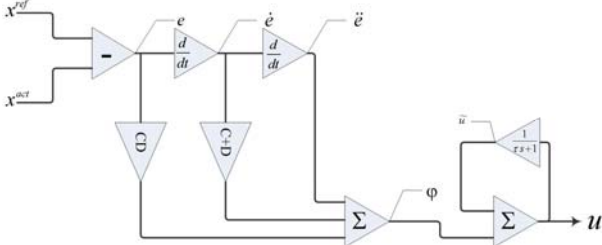
burada x aktüatörün uzama miktarı, m_{eff} fiili kütle, c_{eff} fiili sönüm, k_{eff} fiili sertlik, T elektromekanik çevrim katsayısı, u giriş voltajı, $h(x, u)$ doğrusal olmayan histeresiz ve F_{ext} dışarıdan aktüatöre uygulanan kuvvettir [6, 16].

Denklem (10) ile gösterilen modelde mekanik hareket bakımından histeresiz, uyumluluk şartlarını sağlayan bir rahatsız edici kuvvet olarak görülebilir. Bu durumda kayan kipi denetleyici, histeresizin mekanik hareket üzerindeki doğrusal olmayan etkilerini yenebilmelidir. Aynı zamanda,

histerezis ve sisteme dışarıdan etki eden kuvvet tahmin edilebilir ve rahatsızlık dışlayıcı metodunun sisteme uygulanmasına izin verir.

3. Analog Denetleyici Tasarımı

3.1. Analog Denetleyici Tasarımı



Şekil 1: Denetimin hesaplanması için gerekli analog işlem özet olarak şekildedir.

Bir önceki bölümde belirtilen sistem (1)'in, $x = [x \ \dot{x}]^T \in \mathcal{R}^2$ sistem durumlarını kullanarak, denetlenmesi için aşağıdaki kayan kip manifoldu seçilebilir, $\sigma = Ge_i \in \mathcal{R}$ (11)

burada izleme hata vektörü $e_i = [e_1 \ e_2]^T \in \mathcal{R}^2$, elemanları $e_i = x_{d_i} - x_i$ şeklindedir ve $G = [C \ 1]$, $C \in \mathcal{R}$ 'dir.

Denklem (9)'da belirlenen denetleyicinin, işlemsel yükselteçler kullanılarak hesaplanabilmesi için denklem (8) kullanılarak biraz daha basitleştirilmesi gereklidir,

$$u = \tilde{u} + K \cdot (DCe + (D+C)\dot{e} + \ddot{e}) \quad (12)$$

$$u = \tilde{u} + K \cdot \varphi$$

Bu son denklemden $\tilde{u} = \frac{u}{\tau \cdot s + 1}$, $e = e_1 = x_d - x$ ve $\dot{e} = e_2 = \dot{x}_d - \dot{x}$ şeklinde kullanılmıştır. Bu denklemden denetleyicinin hesaplanması Şekil 1'de özetlenmiştir.

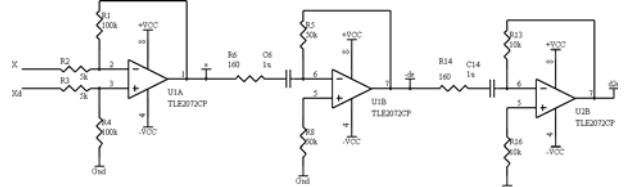
Tablo 1: Sinyal ve parametreler için beklenen en büyük değerler.

Parametre	En Büyük Değer
C	4005.00
D	4005.00
K	$O(10^{-6})$
Sinyal	En Büyük Değer
e	0.05V
\dot{e}	1V
\ddot{e}	100V
φ	500V
U	1V

Ancak uygulamada dikkat edilmesi gereken önemli bir nokta var; elektronik devredeki sinyal boyutları, çok ender durumlar dışında gerçek sistem değişkenlerine eşit olmaz. Bunun başlıca sebebi güç kaynaklarının ve işlemsel yükselteçlerin çıkışlarının sınırlı olmasıdır. Ayrıca yüksek sinyaller kadar küçük sinyaller de sistemde istenmez; çok küçük sinyaller gürültü ile bütünleşir, bilgi kaybına neden olur. Sistemde kullanılan kazançlar da pratik olarak üretmesi

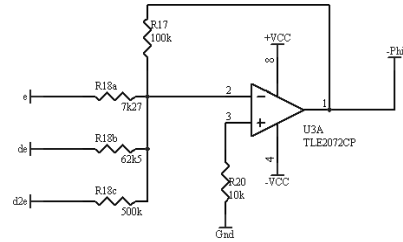
mümkün olmayan değerlerde olabilirler. Bu nedenle tüm sistem denklemleri, sinyalleri ve kazançları normalize edecek "boyutlandırma" katsayılarıyla çarpılırlar. Tüm denklemler bu katsayılara göre tekrar yazıldığında genel olarak sistem değişmemiş ancak pratik uygulamaya elverişli hale getirilmiş olur. Analog bilgisayarlar zamanında da kullanılan bu yöntemin ismi analog boyutlandırma. Kullanılan maksimum sinyal büyüklükleri ile parametre değerleri Tablo 1'de özetlenmiştir.

3.2. Devre Tasarımı

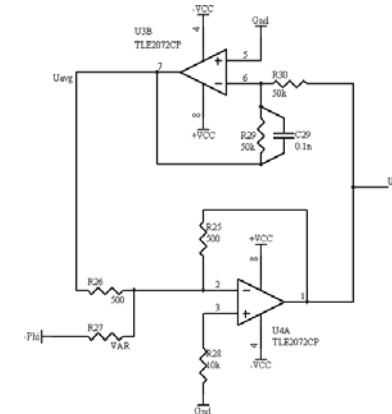


Şekil 2: Ölçülen x ve istenilen x_d sistem durumlarından, değişkenlerin hazırlanması (e , \dot{e} ve \ddot{e}).

Denklem (12)'de sunulan denetleyici işlemsel yükselteç blokları kullanılarak oluşturulabilir. Tasarlanan devre üç aşamada sunulacaktır; öncelikle ölçülen x ve istenilen x_d sistem durumlarından e , \dot{e} ve \ddot{e} değişkenlerinin hazırlanması (Şekil 2), daha sonra ara değişken φ 'nin hesaplanması için toplama işlemi (Şekil 3) ve son olarak da $u = \tilde{u} + K \cdot \varphi$ denetimin hesaplanması (Şekil 4).



Şekil 3: Diğer değişkenlerden φ 'nin hesaplanması.



Şekil 4: Denetimin hesaplanması; $u = \tilde{u} + K \cdot \varphi$, \tilde{u} denetimin birinde derece filtrelenmiş halidir. K ise R_{25} / R_{27} oranı ile ayarlanır.

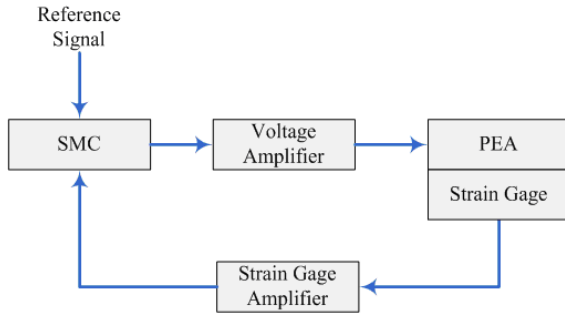
e , \dot{e} ve \ddot{e} değişkenlerinin hazırlanması için bir fark yükselteç bloğu ile öncelikle hata e 'yi hesaplar. Daha sonra alçak geçiren filtre de içeren ardı ardına yerleştirilmiş iki

türev bloğu \dot{e} ve \ddot{e} değişkenlerini hazırlar (Şekil 2). Ara değişken φ , bu değişkenlerin uygun katsayılarla toplanmasından elde edilecektir. Bu durumda bir toplama bloğu kullanılmıştır (Şekil 3). Son kısımda denetim $u = \tilde{u} + K \cdot \varphi$ 'yi hesaplamak için denklem (12) bir toplama bloğu bir de alçak geçiren filtre ile gerçekleştirilmiştir. Fitrenin katsayısı 10^{-6} mertebesinde seçilmiş ve yukarıda belirtilen koşullara uygunluğu sağlanmıştır. C , D ve K parametrelerinin ayarlanması direnç değerleriyle sağlanmaktadır. Bu nedenle ayarlanabilir potansiyometreler kullanılmıştır.

4. Deneyler

4.1. DeneY Düzeneyi

Deneyler için Şekil 5'te özetlenen düzenek kurulmuştur. Kullanılan voltaj kuvvetlendirici Piezomechanik SVR 150-3, piezoelektrik aktüatör üzerine gerilimölçer monte edilmiş Piezomechanik PSt 150/5/60, gerilimölçer sinyal kuvvetlendirici ise Vishay Ölüm Grubunun BA501 kodlu ürünüdür. SMC ile gösterilen blok DSP (sayısal kodlama deneylerinde) veya analog devredir (analog denetleyici deneylerinde). Tüm deneylerde, tam içeriği ve transfer fonksiyonu bilinmeyen voltaj kuvvetlendirici, basit bir alçak geçiren filtre şeklinde ele alınmıştır.



Şekil 5: Piezoelektrik aktüatör deney düzeneyi.

Tüm deneylerde sunulan sonuçlar Agilent Technologies 54622D dijital osiloskop ile elde edilmiştir. İzleme hatalarının daha belirgin görülebilmesi için referans sinyali ile çıkış sinyali aynı sıfır noktası üzerinde gösterilmiştir. Çıktılarda görünen üçüncü kanal ise direkt osiloskopun anlık hesapladığı iki sinyal arasındaki fark yani izleme hatasıdır.

Çıktılarda gösterilen ölçüler gerilimölçerim çıkış sinyalidir ve doğal olarak voltaj cinsindedir. Çevirim için 1 Volt $17.96 \mu\text{m}$ 'ye denk gelmektedir.

4.2. Nümerik Denetim ile Pozisyon Kontrolü

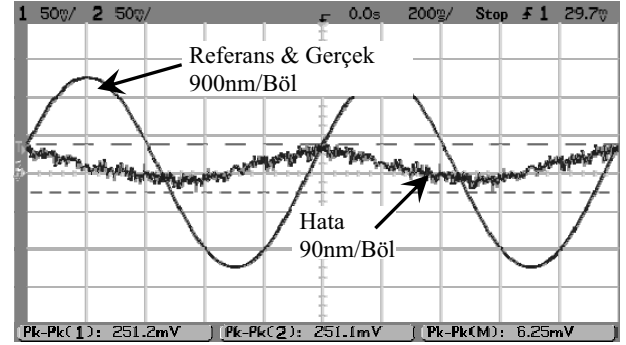
Karşılaştırma amaçlı olarak aynı algoritma bir de DSP üzerinde nümerik olarak uygulanmıştır. 40MHz işlemci hızlı, 50ns çevrim süreli TMS320C31 DSP çipi üzerine kurulu dSpace DS1102 kartı için C dilinde yazılan uygulamada Euler yaklaşımı kullanılmıştır. Kart giriş/çıkışı olarak iki adet 16-bit ADC (giriş) $\pm 0\text{V}$ ve 4 adet 12-bit DAC (çıkış) $\pm 0\text{V}$ kullanıyor.

Özellikle $4.5\mu\text{m}$ ve $10.8\mu\text{m}$, 1Hz sinüs dalgasının izlenmesi test edilmiştir. Sonuçlar Şekil 6 ve Şekil 7'de görülmektedir. Buna göre izleme hataları sırası ile 110nm ve 200nm 'dir ki bu da $\%5$ ve $\%9$ 'a denk gelir.

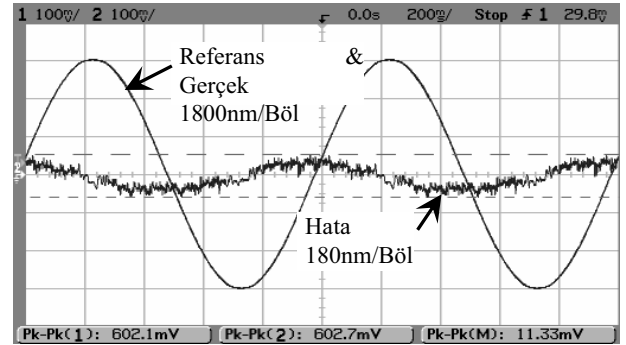
4.3. Analog Denetim ile Pozisyon Kontrolü

Benzer deneyler KKD'nin analog uygulanması ile de yapılmıştır. $10.8\mu\text{m}$, 1Hz sinüs dalgasının izlenmesi 360nm veya başka bir deyişle $\%3$ hatayla gerçekleştirilmiştir (Şekil 8). Nümerik uygulamadaki $\%5$ hata payıyla karşılaştırınca kabul edilebilir bir sonuçtur ancak üzerinde daha çalışılması gerektiğinin de göstergesidir.

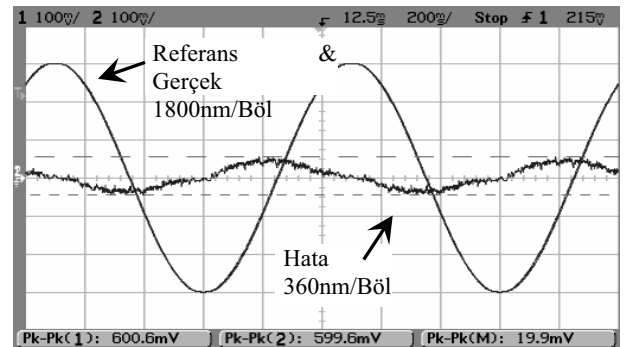
Temel hata kaynağı, daha gerilimölçer çıkışında sisteme dahil olan gürültüdür. Bu gürültü özellikle türev bloklarında, filtreler rağmen, yükseltilmektedir. Aşırı filtreleme bilgi kaybına yol açtığı gibi faz kayması sebebiyle de istenmeyen bir durumdur. Ayrıca işlemsel yükseltilerinin ofset hataları da sistemde yayılmakta hataya yol açmaktadır.



Şekil 6: $4.5\mu\text{m}$, 1Hz sinüs referansın DSP ile izlenmesi.



Şekil 7: $10.8\mu\text{m}$, 1Hz sinüs referansın DSP ile izlenmesi.



Şekil 8: $10.8\mu\text{m}$, 1Hz sinüs referansın analog denetleyici ile izlenmesi.

Sistem performansını daha iyi incelemek için kare (Şekil 9) ve üçgen (Şekil 10) referansların izlenmesi de denemiştir. Buna göre, ofset hatalarının ince ayarı ve sistem parametreleri C , D ve K 'nin dikkatli ayarlanması ile farklı sinyallerin izlenebileceği gösterilmiştir. Üçgen referansın sürekli olmadığını hatırlatmak isteriz.

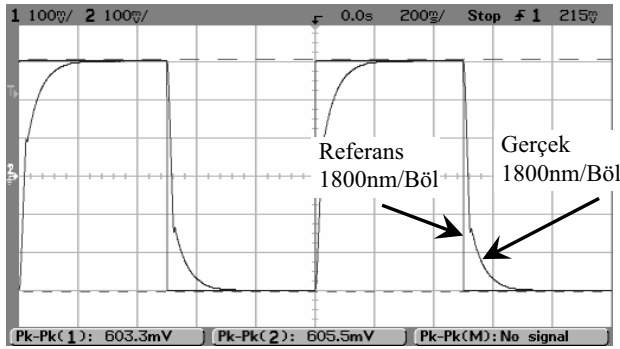
5. Sonuçlar ve Tartışma

Bu çalışmada, [11, 13-15]'deki çalışmalarını temel alan, piezoelektrik aktüatörlerin pozisyon kontrolünde kullanılmak üzere analog uygulamaya de yatkın ve sürekli denetim çıktısı sağlayan bir KKD tasarımı sunduk. Daha önceki çalışmalarda KKD'nin denetimindeki sistemin referans izleme hata payının çevirim hızının karesiyle ters orantılı olduğu gösterilmiştir. Buna göre hızdaki artış performans artışı sağlamalıdır.

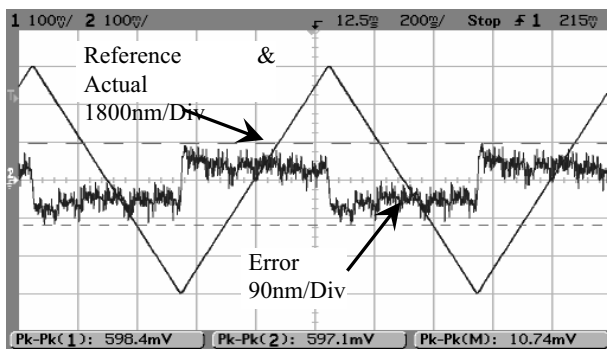
DSP, PC, mikrokontrolör ve/veya FPGA üzerindeki uygulamalarda sistem genellikle analog – nümerik alanlar arasındaki çevirim (ADC ve DAC) hızıyla sınırlıdır. Ayrıca çok serbestlik dereceli sistemlerde işlemci yükü de fazladır.

Deneyler göstermiştir ki analog uygulan KKD denetleyici DSP üzerinde nümerik uygulamaya yakın sonuçlar vermektedir. Ancak sistem genel olarak gürültüye karşı hassastır. Bunun iki temel sebebi yüksek kazanç ve kayan kip manifoldudur. Yüksek kazançlı denetleyici mili voltlarla ifade edilen hatayı gürültüden ayırıp yüz voltlar seviyesindeki denetleyici sinyalini üretmelidir. Kayan kip manifoldu ise hata küçüldükçe sıfıra yaklaşmakta ve gürültü seviyesine inmektedir. Bu durumda sistem gürültüyü giriş; "anlı k hata" kabul edip etkisizleştirecek denetim sinyalini üretmektedir.

Sonuç olarak analog denetleyici fikri denemiş ve nümerik uygulamalara yakın sonuçlar sağlamıştır. Ancak sistemden beklenen performansın elde edilmesi için biraz daha çalışma gereklidir.



Şekil 9: 10,8µm, 1Hz kare referansın analog denetleyici ile izlenmesi.



Şekil 10: 4,5µm, 1Hz üçgen referansın analog denetleyici ile izlenmesi.

6. Kaynakça

[1] S. Ashley, "Digital dampers," in *Mechanical Engineering*, vol. 120: American Society of Mechanical Engineers, 1998, pp. 130.

- [2] "Shape shifting aircraft," in *Design Engineering*: Centaur Communications, 2001, pp. 5.
- [3] B. M. Chen, T. H. Lee, C.-C. Hang, Y. Guo, and S. Weerasooriya, "An Hinf almost disturbance decoupling robust controller design for a piezoelectric bimorph actuator with hysteresis," *Control Systems Technology, IEEE Transactions on*, vol. 7, pp. 160-174, 1999.
- [4] H. Richter, E. A. Misawa, D. A. Lucca, and H. Lu, "Modeling nonlinear behavior in a piezoelectric actuator," *Precision Engineering*, vol. 25, pp. 128-137, 2001.
- [5] H. J. M. T. S. Adriaens, W. L. De Koning, and R. Banning, "Modeling piezoelectric actuators," *Mechatronics, IEEE/ASME Transactions on*, vol. 5, pp. 331-341, 2000.
- [6] M. Goldfarb and N. Celanovic, "Modeling piezoelectric stack actuators for control of micromanipulation," *Control Systems Magazine, IEEE*, vol. 17, pp. 69-79, 1997.
- [7] H. Jung, H. Jung, J. Y. Shim, J. Y. Shim, D. Gweon, and D. Gweon, "New Open-loop Actuating Method of Piezoelectric Actuators for Removing Hysteresis and Creep," *Review of Scientific Instruments*, vol. 71, 2000.
- [8] J.-J. Tzen, S.-L. Jeng, and W.-H. Chieng, "Modeling of piezoelectric actuator for compensation and controller design," *Precision Engineering*, vol. 27, pp. 70-86, 2003.
- [9] R.-J. Wai and J.-D. Lee, "Intelligent motion control for linear piezoelectric ceramic motor drive," *Systems, Man and Cybernetics, Part B, IEEE Transactions on*, vol. 34, pp. 2100-2111, 2004.
- [10] K. D. Young, V. I. Utkin, and U. Ozguner, "A control engineer's guide to sliding mode control," *Control Systems Technology, IEEE Transactions on*, vol. 7, pp. 328-342, 1999.
- [11] K. Abidi, A. Sabanovic, and S. Yesilyurt, "Sliding mode control based disturbance compensation and external force estimation for a piezoelectric actuator," presented at Advanced Motion Control, 2004. AMC 04. The 8th IEEE International Workshop on, 2004.
- [12] W.-C. Su, S. V. Drakunov, and U. Ozguner, "An O(Tsup2/sup) boundary layer in sliding mode for sampled-data systems," *Automatic Control, IEEE Transactions on*, vol. 45, pp. 482-485, 2000.
- [13] S. Drakunov and V. Utkin, "A semigroup approach to discrete-time sliding modes," presented at American Control Conference, 1995. Proceedings of the, 1995.
- [14] V. Utkin, "Variable structure systems with sliding modes," *Automatic Control, IEEE Transactions on*, vol. 22, pp. 212-222, 1977.
- [15] V. Utkin, J. Guldner, and J. Shi, *Sliding Mode Control in Electro-mechanical Systems*. London; Philadelphia, PA: Taylor & Francis, 1999.
- [16] M. Goldfarb and N. Celanovic, "Behavioral implications of piezoelectric stack actuators for control of micromanipulation," presented at Robotics and Automation, 1996. Proceedings., 1996 IEEE International Conference on, 1996.